

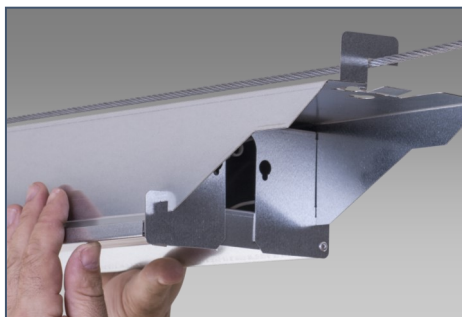


Enkel og effektiv armaturserie der specielt er udviklet til industri, lagerbygninger og varehuse. Foruden førende LED teknologi er serien udstyret med specielt udviklet optik der sikrer høj belysningsvirkningsgrad i forhold til aktuelle højde og valgt placering af armaturer. Eksempelvis mellem reoler. Armaturet er udviklet således det er hurtigt og enkelt at montere og servicere. Armaturet kan endvidere forsynes med forskellige typer sensorer som tilbehør.

Optimeret LED optik

Høj effektivitet

Hurtig og enkel montering og tilslutning.



Indbygget beslag for montering på horisontal wire.



Mulighed for montering på 'click-on' beslag. Leveres som tilbehør.



Mulighed for montering direkte på tråd kabelbakke med indbygget beslag.

Beskrivelse

Armatur er udført varmgalvaniseret stålplade. LED optik i akryl. (PMMA). Tværlamelgitter i aluminium.

Lysteknik

Direkte. Bred—eller mediumstråle. Armaturet kan forsynes med tværlamelgitter for afskærmning i længderetningen.

Farvetemperatur, lysstrøm og systemeffekt

Se skema.

Lysstrømme er ved 100% virkningsgrad. Farvegengivende egenskaber CRI/RA >80. Økonomisk levetid op til 58.000 timer L80/B10. SDCM MacAdam 3.

Forkobling/driver

Elektronisk. EL eller dæmpbar forberedt til DALI protokollen.

Montering

Monteres direkte på loft, kabelbakke eller lignende. Evt. ved brug af 'click-on' beslag. Armaturet er udstyret med indbyggede beslag for montering på horisontal wire. Ved nedhængning anvendes komplet wiresæt, bestående af 2x2 meter wire, justerbare ophæng samt dele for loftmontage.

Tilslutning

Kabeltilslutning gennem hul placeret i gavle. EI-tilslutning til 5 polet indstiksklemrække. Mulighed for videresløjfning

Isolations – og kapslingsklasse

Klasse I, IP23

Godkendelse m.v.

EN60598-1. CE, $T_a = 25^{\circ}\text{C}$

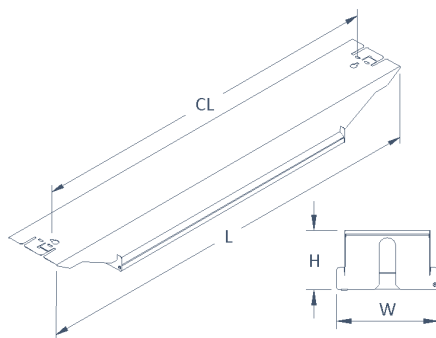
Øvrigt.

På forespørgsel kan serien leveres i alternative udgaver.

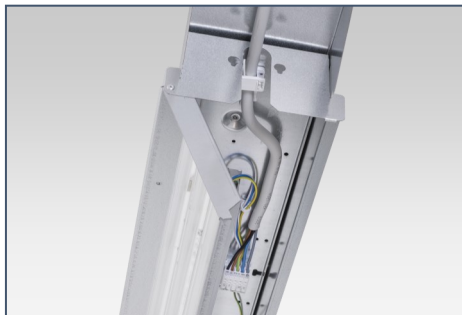
Eksempelvis;

- Farvetemperatur 3.000 eller 5.000 kelvin.
- Smalstrålede/højlagere optik.
- Større lysstrøm.
- Sensor løsninger.
- Trådløs styring.
- Tæthedsklasse IP44.

Bredstrålede.	Type	No.	Kg.
4.000K, 5.600lm., 40W	S EL	86 46 093 156	2,7
	DALI/Switch&Dim	86 46 093 198	2,7
4.000K, 7.200lm., 55W	S EL	86 46 093 169	2,7
	DALI/Switch&Dim	86 46 093 208	2,7
4.000K, 10.900lm., 75W	L EL	86 46 093 172	4,8
	DALI/Switch&Dim	86 46 093 211	4,8
4.000K, 13.300lm., 95W	L EL	86 46 093 185	4,8
	DALI/Switch&Dim	86 46 093 224	4,8
Mediumstrålede.			
4.000K, 5.400lm., 40W	S EL	86 46 093 075	2,7
	DALI/Switch&Dim	86 46 093 114	2,7
4.000K, 7.000lm., 55W	S EL	86 46 093 088	2,7
	DALI/Switch&Dim	86 46 093 127	2,7
4.000K, 10.500lm., 75W	L EL	86 46 093 091	4,8
	DALI/Switch&Dim	86 46 093 130	4,8
4.000K, 12.800lm., 95W	L EL	86 46 093 101	4,8
	DALI/Switch&Dim	86 46 093 143	4,8



TYPE	L	W	H	CL
S	900	150	90	800
L	1500	150	90	1400



Hurtig adgang til el-tilslutning.



Armaturl monteret med tværlamel gitter.



Sensor kan let monteres på gavl af armatur.

Opal.	Type	No.	Kg.
4.000K, 5.300lm., 40W	S EL	86 46 093 237	2,7
	DALI/Switch&Dim	86 46 093 279	2,7
4.000K, 6.900lm., 55W	S EL	86 46 093 240	2,7
	DALI/Switch&Dim	86 46 093 282	2,7
4.000K, 10.400lm., 75W	L EL	86 46 093 253	4,8
	DALI/Switch&Dim	86 46 093 295	4,8
4.000K, 12.600lm., 95W	L EL	86 46 093 266	4,8
	DALI/Switch&Dim	86 46 093 305	4,8
Tilbehør			
Tværlamelgitter: Kort udgave . (S)		86 46 093 315	0,4
	Lang udgave . (L)	86 46 093 321	0,8
Click-on beslag. Sæt af 2 stk.		86 46 093 334	0,1
Wiresæt, komplet med 2x2 meter, wire, justerbare ophæng og dele for loft.		86 46 024 390	0,1

